

# HD3D

## Corrosion resistant electric blower heaters Aérothermes IP55 pour ambiances corrosives



- Specially designed for carwash stations, swimming pool areas, waste water treatment plants, food processing plants, steel mills and cement plants, ships and construction sites.
- Robust AISI 304 stainless steel casing, with AISI 316 finned heating elements, epoxy coated motor, and epoxy coated fan blades (Possible Monel finned heating elements and epoxy coated stainless steel case, as option)
- Built in thermostat, transformer, fan delay relay, heater and motor contactors
- Large range : 3 to 30 kW
- Horizontal or vertical air flow
- Wall or ceiling mounted

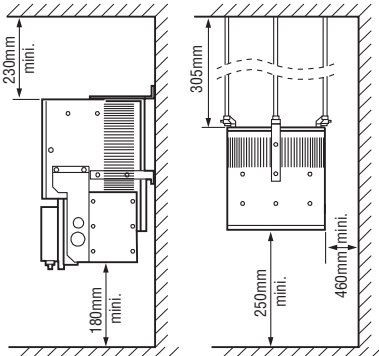
- Particulièrement adaptés aux stations de lavage, piscine, usines de traitement de l'eau, laiteries, industries agroalimentaires, aciéries, cimenteries, constructions navales, etc...
- Robuste carrosserie tout inox AISI 304, avec éléments chauffants ailetés blindés AISI 316, et moteur + ventilateur protégés époxy (Eléments blindés Monel et caisson totalement revêtu époxy disponibles en option)
- Thermostat de sécurité, transformateur, contacteur de puissance, et temporisation de la ventilation intégrés
- Large gamme de 3 à 30 kW
- Soufflage horizontal ou vertical
- Fournis avec pattes supports non orientables, pour montage mural ou sous plafond

Reference Référence	Output Puissance	Voltage Tension	Dim.(mm)			Weight Poids
			A	B	C	
HD3D - 200CE	2 kW	230V / 1ph	343	579	381	25 kg
HD3D - 300CE	3 kW	230V / 1ph	343	579	381	25 kg
HD3D - 500CE	5 kW	230V / 1ph	343	579	381	31 kg
HD3D - 500CE	5 kW	400V / 3ph	343	579	381	31 kg
HD3D - 750CE	7,5 kW	230V / 1ph	343	579	381	31 kg
HD3D - 750CE	7,5 kW	400V / 3ph	343	579	381	31 kg

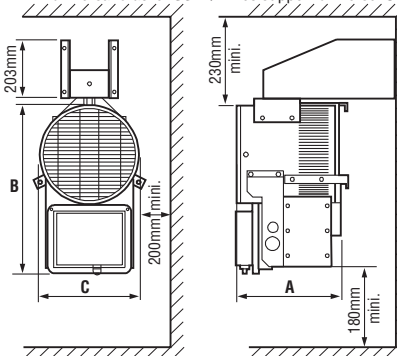
Reference Référence	Output Puissance	Voltage Tension	Dim.(mm)			Weight Poids
			A	B	C	
HD3D - 1000CE	10 kW	400V / 3ph	438	711	385	35 kg
HD3D - 1250CE	12,5 kW	400V / 3ph	438	711	385	35 kg
HD3D - 1500CE	15 kW	400V / 3ph	438	711	385	35 kg
HD3D - 2000CE	20 kW	400V / 3ph	438	711	385	35 kg
HD3D - 2500CE	25 kW	400V / 3ph	539	818	484	41 kg
HD3D - 3000CE	30 kW	400V / 3ph	539	818	484	41 kg

Accessories / Accessoires	HD3D	HD3D	HD3D
	3 - 7.5 kW	10 - 20 kW	25 - 30 kW
Universal swivel bracket for HD3D / Supports universels orientables pour HD3D	USB-1	USB-2	USB-3
External drip sheilds / Tôle de protection contre les ruisselements d'eau	HD3DS-1	HD3DS-2	HD3DS-3
Field installable disconnect kit / Sectionneur séparé 50A	DS-50HD		

### Dimensions :



### With universal bracket USB / Avec support universel USB



### Options :

- Integral ambient thermostat / Thermostat d'ambiance intégré
- Pilot light / Voyant de contrôle (power ON)
- 3 positions integral selector switch (OFF / H+F / F)  
Selecteur 3 positions intégré (Arrêt / Ch. + Vent. / Vent.)
- Manual reset cut-out / Thermostat de sécurité à réarmement manuel
- Epoxy painted stainless steel case / Caisson inox protégé époxy
- Monel elements / Eléments chauffants en Monel
- 24V control circuit / Circuit de commande en 24V
- Factory installed disconnect / Sectionneur intégré